

HOJA DE DATOS



Motor Monofásico de Inducción - Rotor de Jaula

Cliente : WEG MEXICO S.A. DE C.V.

Línea del producto : Motor Uso para Bomba - Fator de Serviço Nema (Rosca) - Weg México Código producto : 14636621

Carcasa : W56J	Método de enfriamiento : IC01 - ODP
Clase de aislamiento : F	Forma constructiva : F-1
Régimen de servicio : Cont.(S1)	Sentido de giro ¹ : Antihorario
Temperatura ambiente : -20 °C hasta +40 °C	Método de arranque : Partida directa
Altitud : 1000 m	Masa aproximada ³ : 11.0 kg
Grado de protección : IP21	Momento de inercia (J) : 0.0010 kgm ²

Potencia	0.37 kW (0.5 HP)	0.37 kW (0.5 HP)	
Polos	2	2	
Frecuencia	60 Hz	60 Hz	
Tensión nominal	127 V	220 V	
Corriente nominal	7.60 A	3.30 A	
Corriente de arranque	46.2 A	19.8 A	
Ia/In (p.u.)	6.0 x Cód. N	6.0 x Cód. K	
Corriente en vacío	5.41 A	1.95 A	
Rotación nominal	3510 rpm	3485 rpm	
Deslizamiento	2.50 %	3.19 %	
Par nominal	0.103 kgfm	0.103 kgfm	
Par de arranque	180 %	120 %	
Par máximo	280 %	220 %	
Factor de servicio	1.60	1.60	
Tiempo de rotor bloqueado	6 s (caliente)	6 s (caliente)	
Rendimiento (%)	50%	40.3	51.9
	75%	49.9	59.6
	100%	59.5	63.1
Factor de potencia	Empezar	0.92	0.90
	50%	0.42	0.50
	75%	0.51	0.62
	100%	0.56	0.71

	Delantero	Trasero	Esfuerzos en la base
Tipo de rodamiento	6203-ZZ	6202-ZZ	Tracción máxima : -
Intervalo de lubricación	-	-	Compresión máxima : -
Cantidad de lubricante	-	-	
Tipo de lubricante	MOBIL POLYREX EM		

Normas	Especificación: MG1 - Part 10	Vibración : -
	Ensayos : MG1 - Part 12	Tolerancia : MG1 - Part 12
	Ruido : MG1 - Part 9	

Esta revisión substituye y anula la emisión anterior, la cual deberá ser eliminada.

- (1) Mirando la punta delantera del eje del motor.
- (2) Medido a 1m y con tolerancia de +3dB(A).
- (3) Masa aproximada sujeto a cambios después del proceso de fabricación.
- (4) En 100% de la carga total.

Los valores indicados son valores promedio con base en ensayos y para alimentación en red senoidal, sujetos a las tolerancias de la norma NEMA MG 1-12.

Rev.	Resumen de los cambios		Ejecutado	Verificado	Fecha
Ejecutor	barrios			484957/2018	
Verificador	amedina			Pagina	Revisión
Fecha	10/12/2020			2/1	3

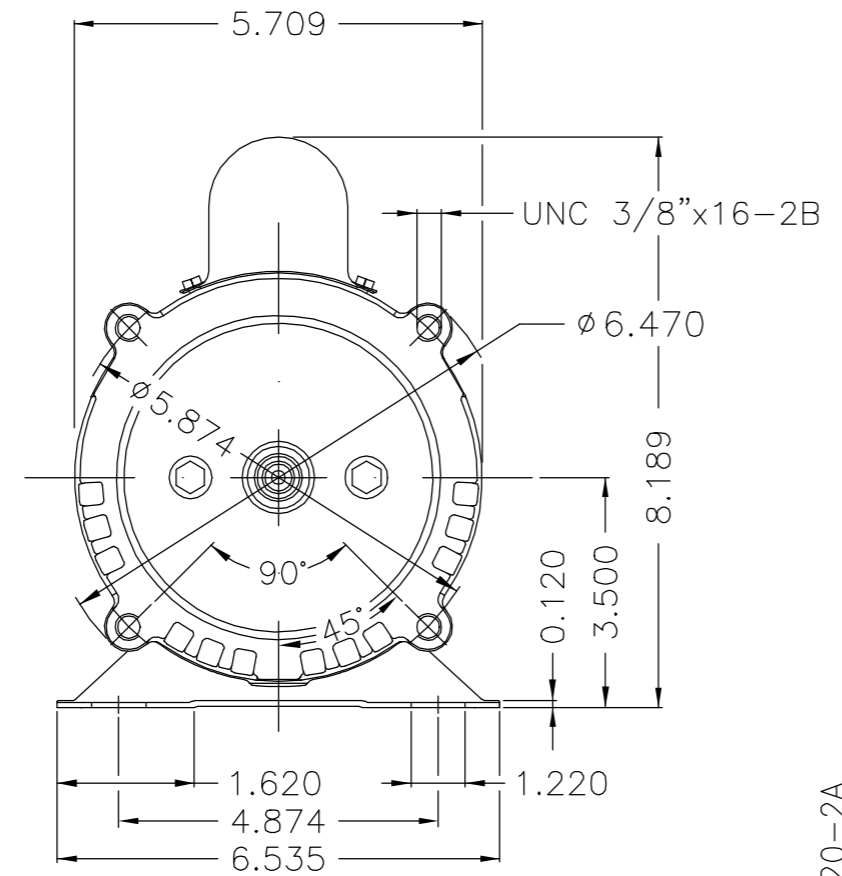
EJE	
ESTÁNDAR	X
OPCIONAL	
ESPECIAL	

Dimensões em polegada
Dimensiones en pulgadas

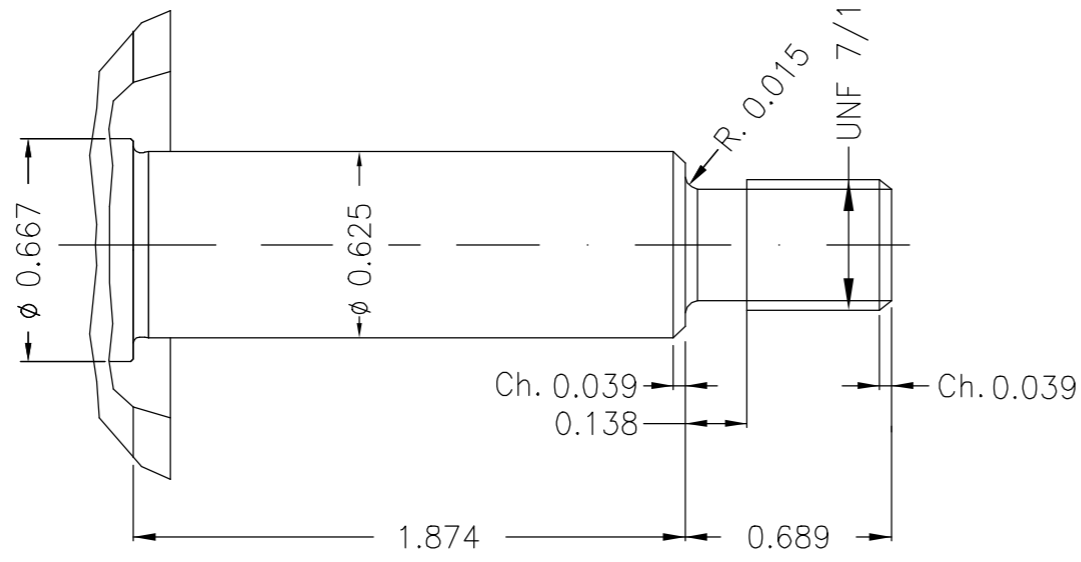
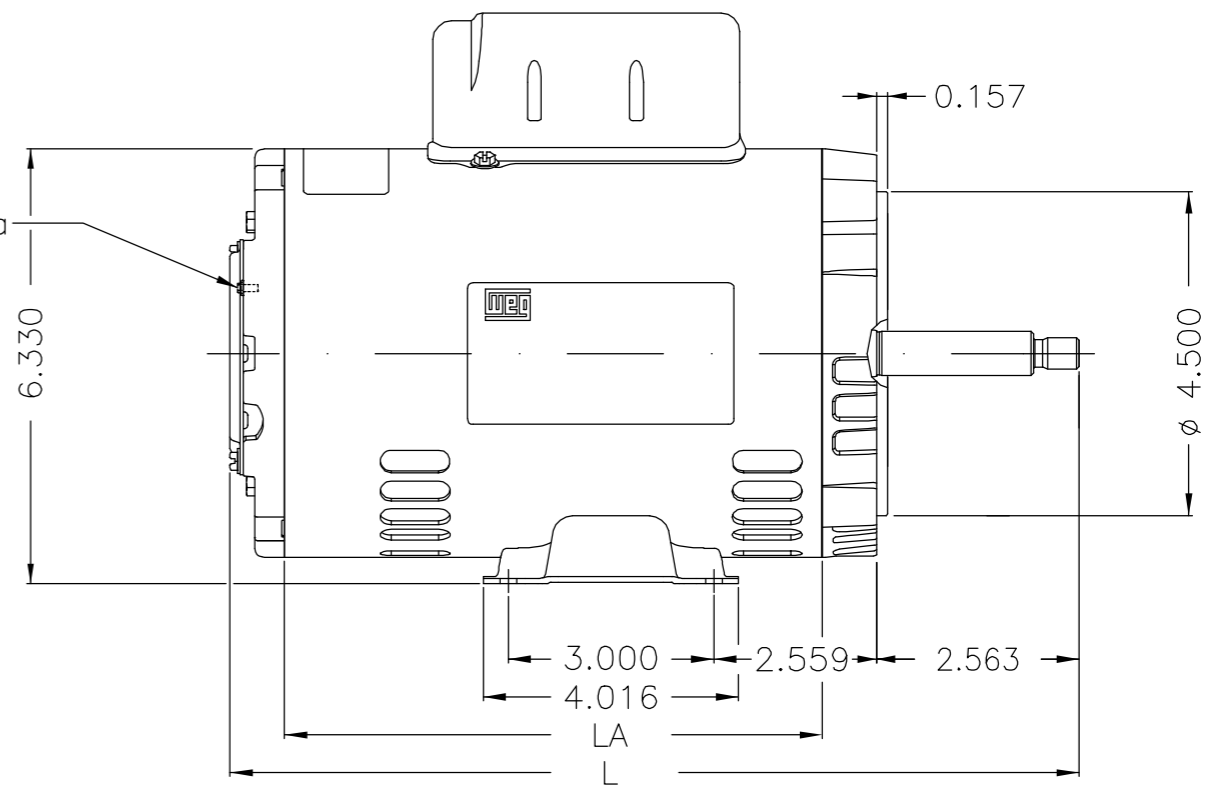
DOCUMENTO PRELIMINAR
No debe ser utilizado para fines de instalación

ESTA REVISION SUBSTITUYE Y ANULA LA EMISION ANTERIOR, LA CUAL DEBERA SER ELIMINADA.

A
B
C
D
E



Puesta a tierra



Sentido de rotación antihorario
Forma constructiva F-1/B34R(D)
CLIENTE OCASIONAL WMX - 16% SI

						LA	L	
0.75 HP	02 Polos	60Hz	127/220V	415229466		7.875	11.941	D
0.50 HP	02 Polos	60Hz	127/220V	415229465		7.481	11.547	C
0.33 HP	02 Polos	60Hz	127/220V	415229464		7.087	11.153	B
0.25 HP	02 Polos	60Hz	127/220V	415229366		6.693	10.760	A

500001515192		DOCUMENTO NUEVO	CESTRELLA	ALDOV	ALDOV	18.10.2018	00
No MODIFICACION ECM	LOC LOC	RESUMEN DE MODIFICACIONES SUMMARY OF MODIFICATIONS	EJECUTADO EXECUTED	VERIFICADO CHECKED	LIBERADO RELEASED	FECHA DATE	VER VER
EJEC. /EXECUTED	CESTRELLA	MOTOR MONO ABIERTO ROLLED STEEL CARCASA W56J ODP JET PUMP	10006124306				
VERIF. /CHECKED	ALDOV		000	00			
LIBER. /RELEASED	ALDOV						
FECHA LB/REL DT	18.10.2018	WMX	HUEHUETOCA	INGENIERIA DEL PRODUCTO	HOJA/SHEET	01 / 01	

COPIA SIN CONTROL
LIBERADO
ZME A3